

Venkovní rolety
PODOMÍTKOVÉ



VENKOVNÍ ROLETY PODOMÍTKOVÉ

Venkovní rolety představují jeden z nejčastějších a neefektivnějších způsobů stínění rodinných domů.

Podmítkové provedení je vhodné pro instalaci během výstavby nebo rekonstrukce domu.

Horní box je skrytý pod omítkou a neruší tak estetickou čistotu fasády.

Hliníkové lamely, vypěněné PUR pěnou, zajišťují účinné stínění a zároveň zvyšují tepelnou i zvukovou izolaci. Rolety mohou být doplněny integrovanou rolovací sítí proti hmyzu.

Uživatelský komfort zajišťí motorický pohon s tlačítkovým, dálkovým nebo automatickým ovládáním.

Vyrábíme Vaše rolety ...

CLIMAX 

Obchodní partner:

CLIMAX 

Pro další informace o produktech značky CLIMAX kontaktujte nejbližšího obchodního partnera CLIMAX nebo navštivte www.climax.cz

50 - 2014/Z

t o n e j l e p š í p o d s l u n c e m

PODOMÍTKOVÉ ROLETY

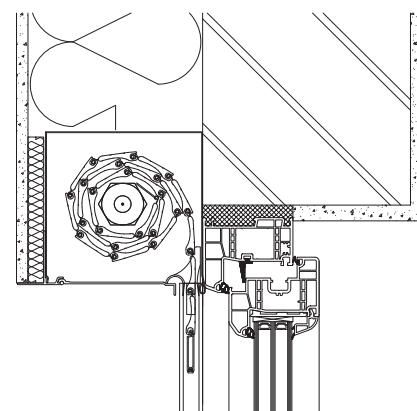
nejefektivnější způsob stínění
zvýšení tepelné a zvukové izolace
volitelně se sítí proti hmyzu

ovládání ruční, nebo komfortní motorické

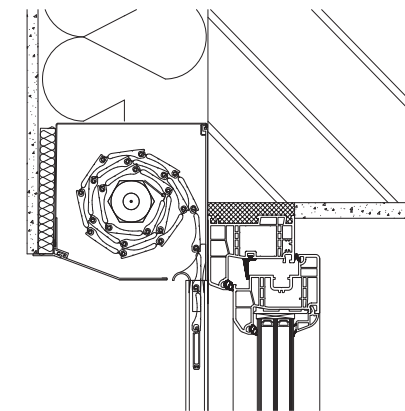
Vyrábíme Vaše rolety ...



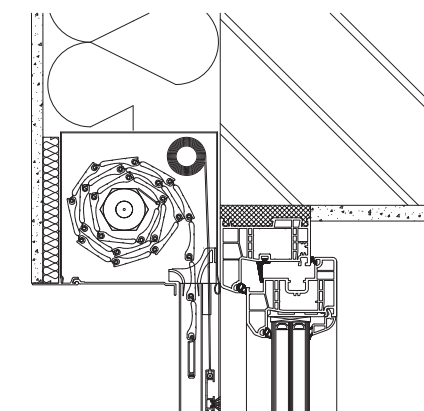
Vyobrazení výrobku



Obr. 1 - Roleta v boxu 90°



Obr. 2 - Roleta v boxu 20°



Obr. 3 - Podomítkové rolety lze kombinovat se sítí proti hmyzu

Popis

Roleta:

- pancíř z hliníkových lamel s PUR pěnou, plastových lamel, nebo lamel s_onro
- box rolety (90°, 20°), s revizní klapkou
- boční vedení v lištách, výběr z 6-ti standardních barev*
- volitelně provedení rolety základní, nebo kombinované se sítí proti hmyzu (Obr. 3)

Lamela standard:

- hliníková, výběr z 16-ti základních barevných provedení, 5-ti základních barevných provedení (příplatek), nebo ostatních odstínech RAL (příplatek)
 - vyplněná PUR pěnou
- plastová, výběr z 8-mi barev
- s perforací sloužící při nedovření rolety jako průhledy a větrání

Koncová lamela:

- výběr z 6-ti základních barev*
- volitelně se zámkem nebo posuvnými zářázkami

Speciální lamela:

- lamela s_onro, propustnost světla (průhledy, větrání) až 21 %
- hliníkový profil, barva standardně stříbrná, bílá, antracit, tmavě stříbrná

* možnost lakování v dalších odstínech RAL, nebo polep - imitace dřeva (příplatek)

Box rolety:

- podomítkový 90° (Obr. 1), podomítkový 20° (Obr. 2) do stavebního překladu (např. Heluz)
- spodní revizní klapka umožňující servisní zásahy

Montáž:

- montáž je prováděna v době výstavby, nebo rekonstrukce domu
- box může být součástí nosného překladu, nebo je instalován do připraveného výklenku

Ovládání ruční:

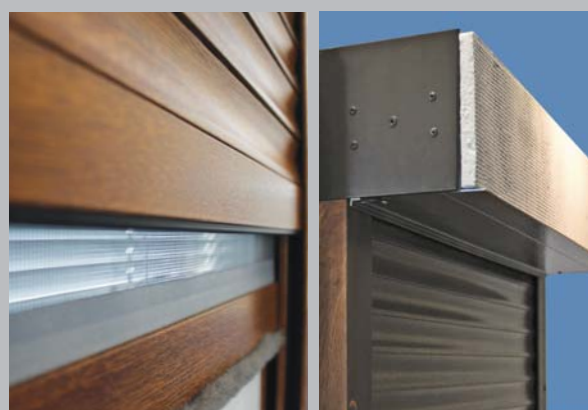
- šňůra nebo páska s navijecem
- klika s převodovkou
- pružinová protiváha

Ovládání motorické:

- lokálním vypínačem
- centrálním ovládním
- dálkovým ovládním
- řídicí automatikou

Roleta

- podomítkový box s revizní klapkou ve spodní části boxu
- lamely v několika krycích výškách
- volitelně v kombinaci se sítí proti hmyzu
- síťovina černá, šedá
- různé typy ovládání



Se sítí proti hmyzu

Podomítkový box s přípravou pro zaomítní

Lamely

- hliníkové (nejoblíbenější)
 - 16 základních barev
 - 5 barev s příplatkem
 - s perforací pro větrání
- plastové
 - 8 základních barev
- s_onro
 - 4 základní barvy

Barevná škála hliníkových lamel



Technické údaje

		Mezní rozměry		
		Šířka [cm]	Výška [cm]	Maximální plocha [m²]
		Maximální	Maximální	
Lamela hliníková M 328	základní provedení	270	400	5,8
	se sítí proti hmyzu	180	250	3
Lamela hliníková M 317	základní provedení	290	400	6,5
	se sítí proti hmyzu	180	250	3
Lamela hliníková M 337	základní provedení	320	340	7
	se sítí proti hmyzu	180	250	3
Lamela hliníková MY 442	základní provedení	400	310	8,5
	se sítí proti hmyzu	180	250	3
Lamela plastová	základní provedení	200	310	2,9
	se sítí proti hmyzu	180	250	
Lamela s_onro	základní provedení	240	260	6
	se sítí proti hmyzu	180	250	3

Velikost boxu rolety

Výška boxu [cm]	Výška rolety s hliníkovou lamelou M 328 [cm]	
	roleta, základní provedení	roleta kombinovaná se sítí proti hmyzu
13,8	167	117
15	211	179
16,5	259	234
18	321	250
20,5	431	-